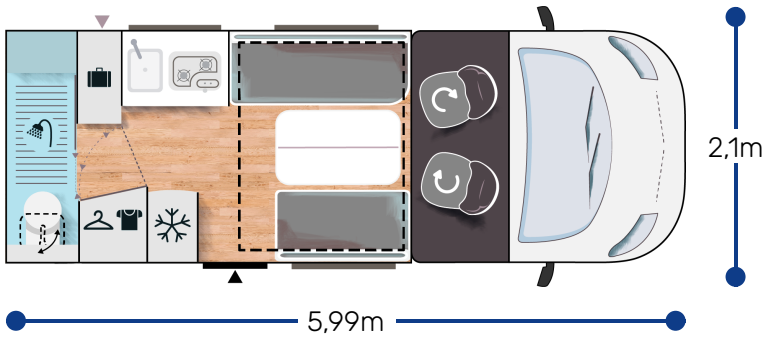




Weitere Informationen zu diesem Fahrzeug



2,75 m
1,98 m



4



5



4



2806/3500

140 x 190
140 x 1902.2L 140 PS / 103 kW /
Manuelles Schaltgetriebe+ Warmwasserboiler
gas

Highlights

EINZIGARTIG IM WETTBEWERB KOMPAKTHEIT EINES VANS GROSSES BADEZIMMER

EXCLUSIVE LINE ★★★ FIAT

- Klimaanlage Fahrerhaus manuell
- Fahrer- und Beifahrerairbag
- Fix and Go
- Höhenverstellbare Drehsitze mit zwei Armlehnen
- Schonbezüge für Fahrerhaussitze
- Elektrische Rückspiegel mit Abtau-Automatik
- Tempomat + Geschwindigkeitsbegrenzer
- ESP
- Traction +
- Hill Descent control
- ECO Paket: Start/Stop-System inkl. smarter Lichtmaschine
- Isolierte Aufbaustufe
- Beleuchtete Aufbaustufe
- Aufbau-Tür mit Fenster
- Panorama-Dachfenster im Fahrerhaus
- Panorama-Dachhaube (oder 2 Dachhauben)
- Fenster - Doppelverglasung mit Kombirollos
- LED im Boden
- Gedämpfte Schrankcharniere softclose
- USB-Anschluss/USB-C
- Wasseranschluss außen
- IRP-Struktur: Polyester (GFK) -Boden, -Wände und -Dach, Bodenstärke 64 mm
- Technibox
- Stoßstange in Wagenfarbe lackiert
- 16" Alufelgen schwarz
- Gas-Außenanschluss
- Nebelscheinwerfer
- Luxus-Aufbautür mit Fenster und zwei Sicherheitsschlössern, Zentralverriegelung Fahrerhaus/Wohnraum
- Komfortmatratzen
- Holzlattenrost Dusche
- Schuhregal
- TV-Vorbereitung
- Dieselheizung während der Fahrt benutzbar
- Außenbeleuchtung Eingangstür
- Kleiderschrank
- Türzylinder
- Vorbereitung Solarpanel
- Vorverkabelung Rückfahrkamera
- Isofix Halterungen